



HANDLEIDING VOOR INGEBOUWDE KONNECTED JOE™

BELANGRIJKE OPMERKINGEN BIJ DE INSTALLATIE:

Gebruik dit als algemene handleiding voor installatie van uw Konnected Joe in een ingebouwde keuken of op een grilltafel buiten. Wij bevelen ten zeerste aan dat u de werkelijke te installeren grill meet. Tekening is niet op schaal.

Tafel moet op de grond of tegen een muur worden vastgemaakt. Niet-brandbaar bouw materiaal is nodig voor de constructie.

VEREISTEN VOOR DE TAFE:

MATERIAAL: Het materiaal moet onbrandbaar zijn en moet bestand zijn tegen hoge temperaturen.

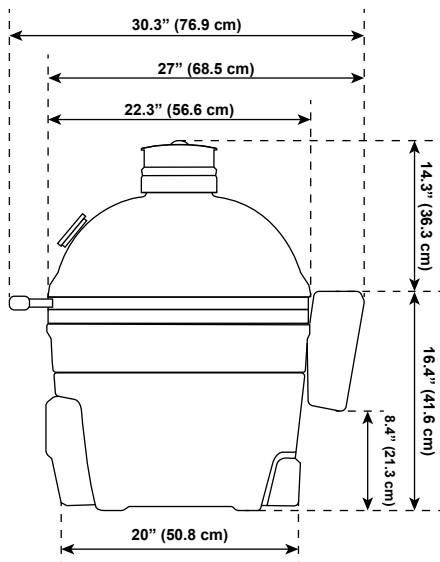
BASIS: Een gat met diameter van 32 cm direct onder de grill is nodig om te maken dat koude lucht de onderkant van de grill bereikt. Wees voorzichtig, want vonken en hete as kunnen de onderkant van de grill bereiken.

NB: Gebruik de keramische poten van Kamado Joe niet als er geen gat is onder de grill. Het gat is nodig en de keramische poten zijn NIET compatibel met Konnected Joe.

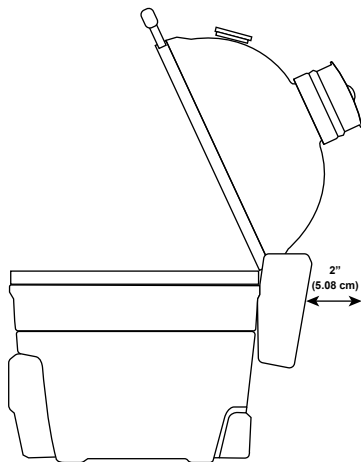
TOEGANG: U moet vanaf de achterkant bij de hoofdschakelaar kunnen. Er moet toegang zijn vanaf de voorkant, zodat Kontrol Board en aslade niet geblokkeerd zijn.

VRIJE RUIMTE: Er moet een ruimte zijn tussen de bovenkant van de tafel en de rand van de grill. De tafel MAG de grill NIET direct raken.

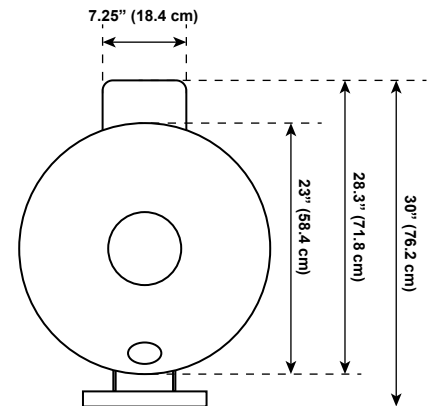
ZIJAAZICHT



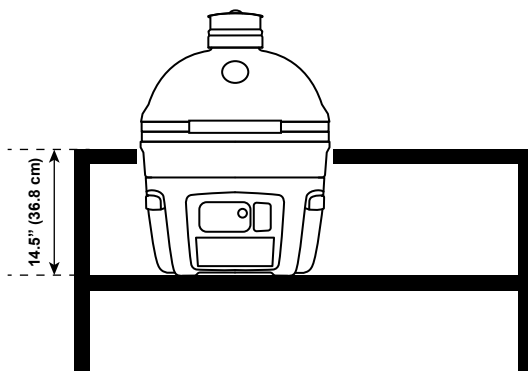
VRIJE RUIMTE



BOVENAANZICHT



VOORKANT VAN TAFEL



BOVENKANT VAN TAFEL

